

# DOPHIS

UGR  
9/13

CCT  
3000K  
4000K  
6000K

NO  
FLICKER



REFERENCIA	W	ACABADO	Tª COLOR	LÚMENES	
51600780	7	○ BLANCO	● CCT	630	50
51700780	7	● NEGRO	● CCT	630	50

## LED

Lum/W	>90
LED	COB

## ÓPTICA

Ángulo de apertura	24°
CRI	>80
Flicker	No
Material óptica	PC

## CARACTERÍSTICAS TÉCNICAS

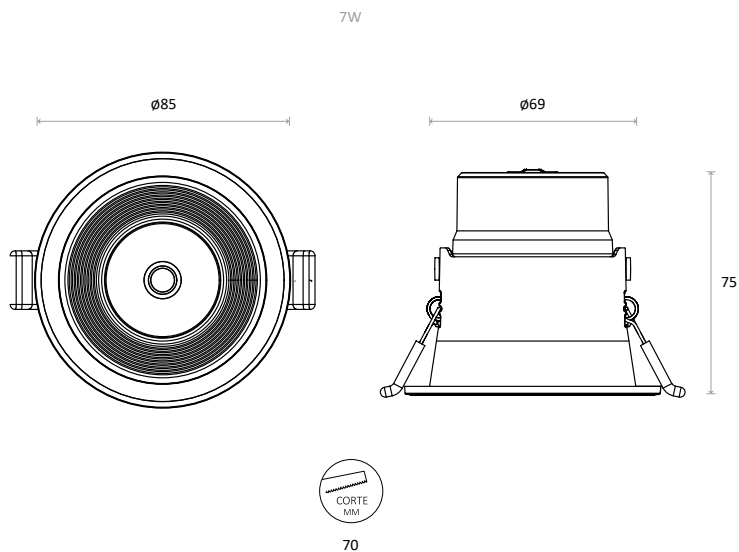
Voltaje	220-240V
F.P.	>0,5
Garantía	3 años
Vida útil	30.000h
Material	PC + Alum
Acabado	Blanco- Negro
Temperatura de trabajo	+45/-20°C

UGR	<13 (BL)
	<9 (NG)
IP	20

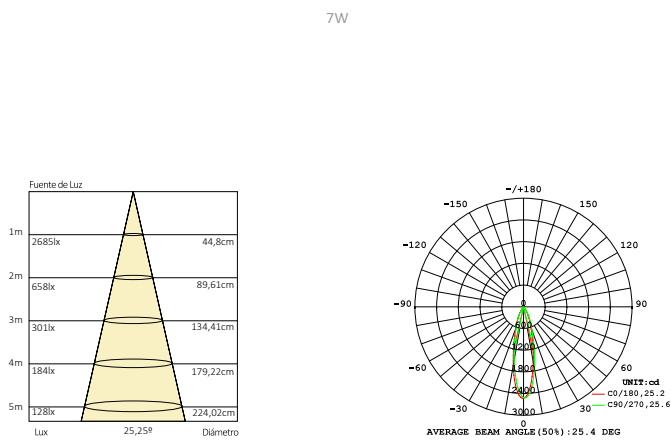
# EMPOTRABLE

## EMPOTRABLE PC

### MEDIDAS (mm)



### DIAGRAMA



Todos los diagramas pertenecen a la temperatura de color 4000K.