

NESS



REFERENCIA	W	ACABADO	Tª COLOR	LÚMENES	
52100580	5	○ BLANCO	● CCT	500	50
52200580	5	● NEGRO	● CCT	500	50
52101280	12	○ BLANCO	● CCT	1200	50
52201280	12	● NEGRO	● CCT	1200	50

LED

Lum/W	>100
LED	COB

ÓPTICA

Ángulo de apertura	24°- 38°
CRI	>90
Flicker	No
Material óptica	PC

CARACTERÍSTICAS TÉCNICAS

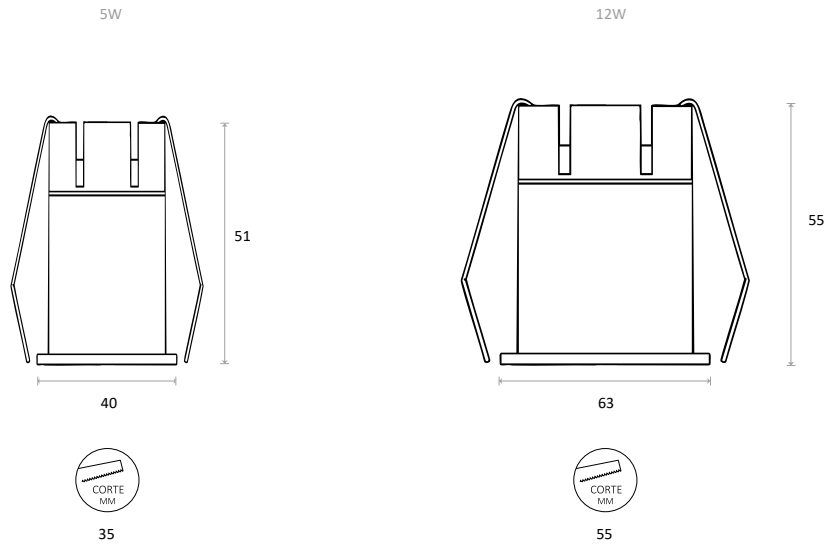
Voltaje	220-240V
F.P.	>0,5
Garantía	5 años
Vida útil	50.000h
Material	Aluminio
Acabado	Blanco- Negro
Temperatura de trabajo	+45/-20°C

UGR	<11
IK	05
IP	20

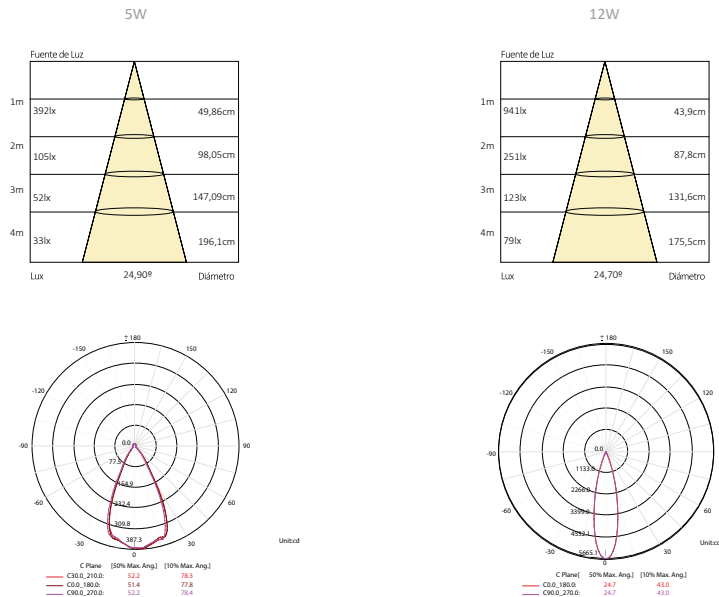
EMPOTRABLE

EMPOTRABLE ALUMINIO

MEDIDAS (mm)



DIAGRAMA



Todos los diagramas pertenecen a la temperatura de color 4000K.