




REFERENCIA	W	ACABADO	Tª COLOR	LÚMENES	
51800780	7	○ BLANCO	● CCT	665	50
51900780	7	● NEGRO	● CCT	665	50

LED

Lum/W	>95
LED	COB

ÓPTICA

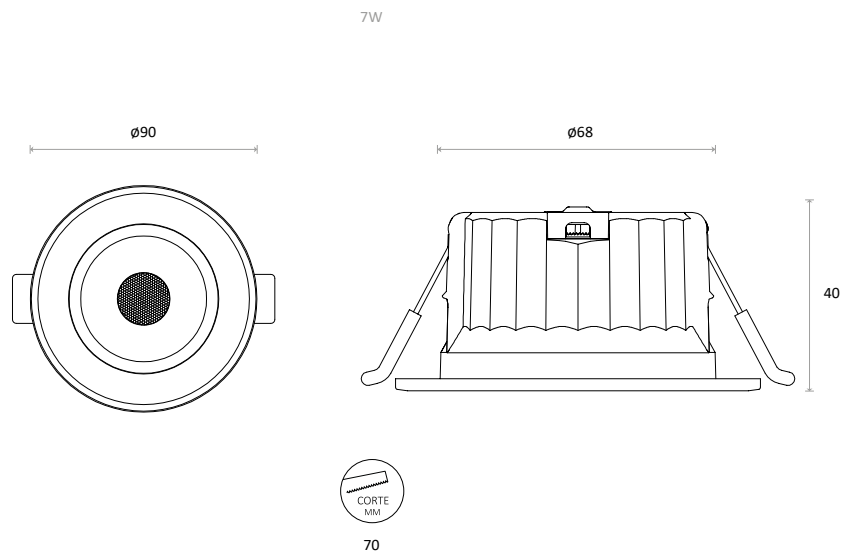
Ángulo de apertura	24°
CRI	>80
Flicker	No
Material óptica	PC

CARACTERÍSTICAS TÉCNICAS

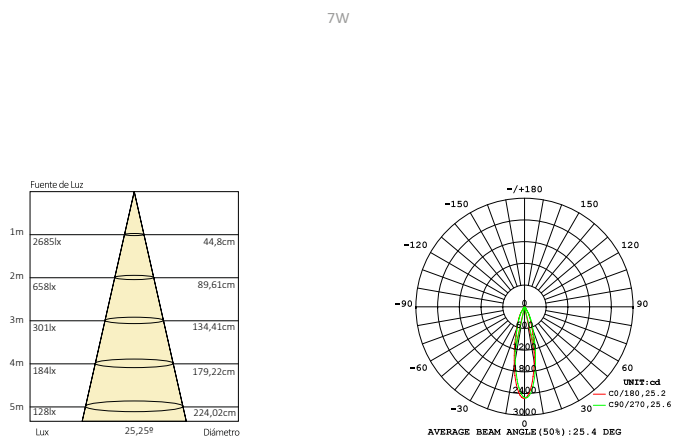
Voltaje	220-240V
F.P.	>0,5
Garantía	3 años
Vida útil	30.000h
Material	PC + Alum
Acabado	Blanco- Negro
Temperatura de trabajo	+45/-20°C

UGR	<13 (BL)
	<9 (NG)
IP	20

MEDIDAS (mm)



DIAGRAMA



Todos los diagramas pertenecen a la temperatura de color 4000K.