



REFERENCIA	W	Tª COLOR	LÚMENES	
12100780	7	 CCT	665	100

## LED

Lum/W	>95
LED	SMD

## ÓPTICA

Ángulo de apertura	120°
CRI	>80
Flicker	No
Material óptica	PC

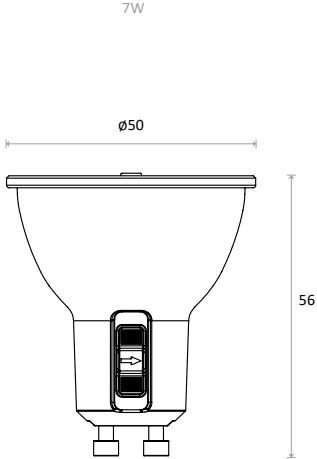
## CARACTERÍSTICAS TÉCNICAS

Voltaje	220-240V
F.P.	>0,5
Garantía	3 años
Vida útil	30.000h
Material	PC + Alum
Acabado	Blanco
Temperatura de trabajo	+40/-20°C
IP	20

# BOMBILLA

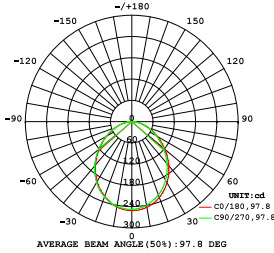
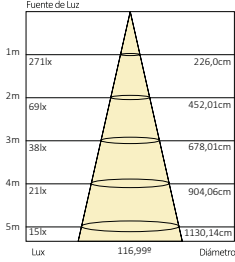
## BOMBILLA GU10

### MEDIDAS (mm)



### DIAGRAMA

7W



Todos los diagramas pertenecen a la temperatura de color 4000K.