



REFERENCIA	W	Tª COLOR	LÚMENES	
61604040	40	4000K	4400	4
61604060	40	6000K	4400	4
61604080	40	CCT	4400	4



61704040	40	4000K	4800	4
----------	----	-------	------	---

## LED

Lum/W	>100
LED	SMD

## ÓPTICA

Ángulo de apertura	120°
CRI	>80
UGR	<22
Flicker	No
Material óptica	PC

## CARACTERÍSTICAS TÉCNICAS

Voltaje	220-240V
F.P.	>0,9
Garantía	5 años
Vida útil	50.000h
Driver	Eaglerise
Material	Aluminio
Acabado	Blanco
Temperatura de trabajo	+45/-20°C
IP	40

## ACCESORIOS COMPATIBLES

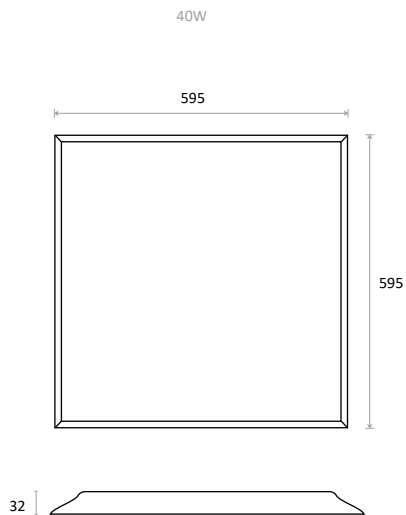


REF: LF-ABA040-42  
DRIVER REGULACIÓN 0-10V/PWM/RX  
40W



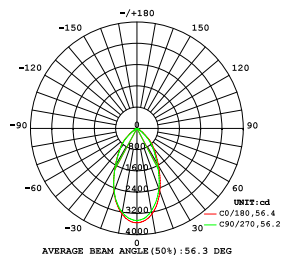
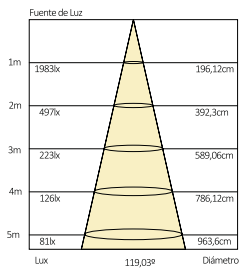
REF: LF-GSD040YC  
DRIVER REGULACIÓN DALI2/PUSH  
40W

## MEDIDAS (mm)



## DIAGRAMA

40W



Todos los diagramas pertenecen a la temperatura de color 4000K.